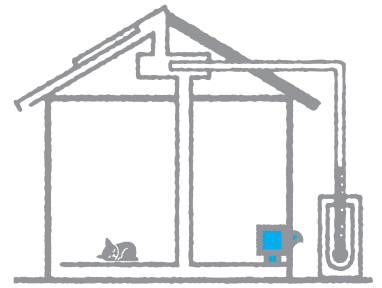


採涼換気システム・DOMAくーる

床下空間の熱を上手に利用する採涼システム。



外気を利用

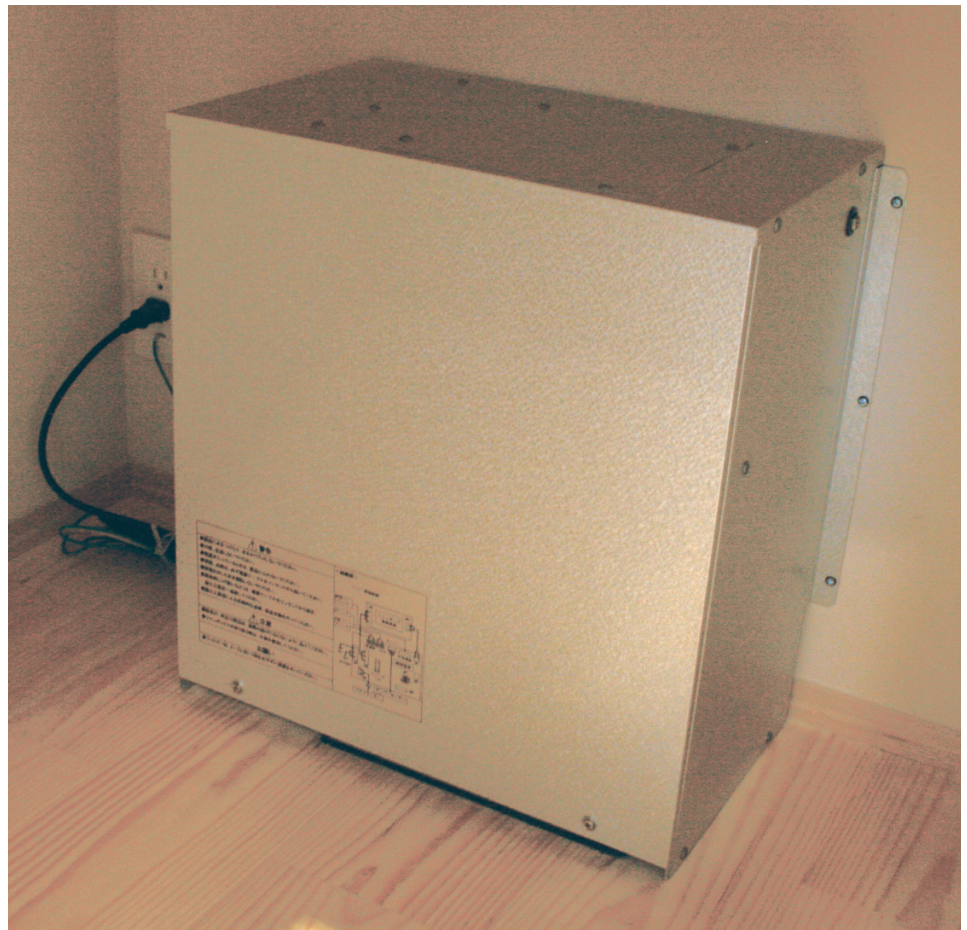
建物北側の日陰の涼しい空気を床下に取り込む。

地熱を利用

基礎の蓄熱コンクリートの熱を利用して、外気の温度を下げる。

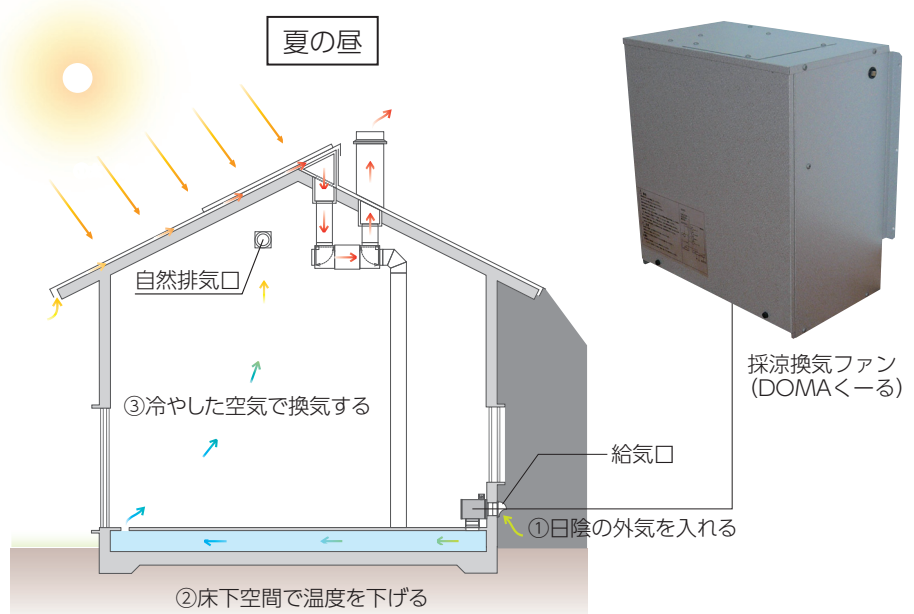
換気を促進

積極的に外気を取り込み換気を促進することで、室内にこもった熱も排出。



採涼換気ファン (DOMAくーる)

建物北側の涼しい外気を床下空間に取り込み、基礎コンクリートの熱を利用して外気を下げながら室内へ取り込む採涼換気システムです。



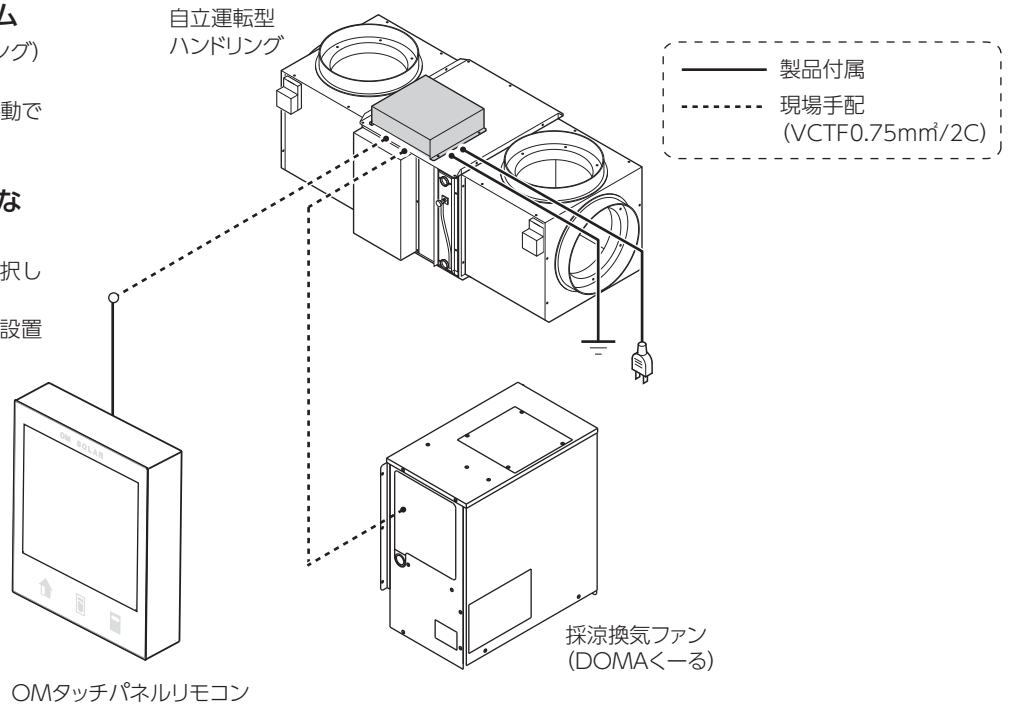
特徴

OMハンドリングと連動したシステム

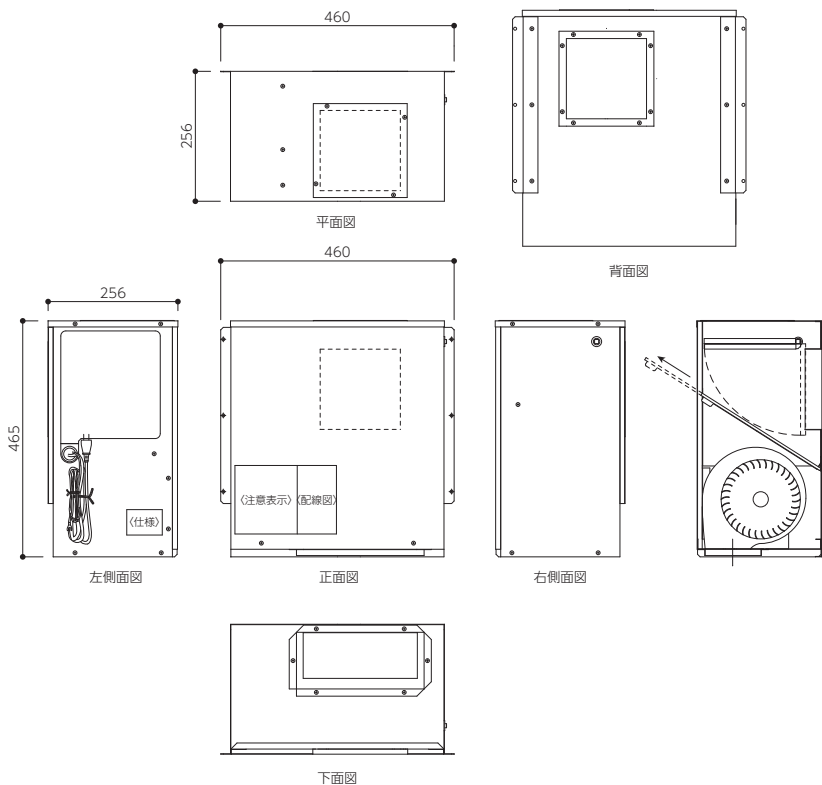
OMソーラーシステム（自立運転型ハンドリング）と連動した自動運転がされます。OMタッチパネルリモコンでの操作により、手動で動作パターンを選択することができます。

家の北側の涼しい空気が得られそうな場所を選択

施工工務店さんと相談し、効果的な場所を選択しましょう。地域や立地条件、また構造やプランによって設置可否、また効果も異なります。



寸法図 (mm)



仕様

型式	OMS-03
寸法 [mm]	W460 × D256 × H465
重量	14 kg
外装	ガルバリウム鋼板 1.0t
電源	AC100V・50/60Hz
電動機	単相誘導電動機
送風機	φ150 銅板製シロココファン
最高風量 v [50Hz / 60Hz]	300 / 320m³ / h
消費電力 [50Hz / 60Hz]	31 / 36W 以下
騒音値 [50Hz / 60Hz]	35 / 37dB・A 以下
ダンパーモーター	DC24V (作動時間 23 秒)
フィルター	水洗再生式サランネット
運転	単独運転 / 連動運転 (自立運転型に対応)
使用条件	場所：屋内 周囲温度：0 ~ 40℃ 周囲湿度：90%以下 (結露なきこと)
設置方法	床置き
設置方向	モーター軸水平