

切替加温ボックス

立ち下がりダクト内の暖気の流れを簡単に切り替え可能。2階リビングに最適。



切替自由

床下に運ばれる立ち下がりダクト内の集熱空気をレバー操作で室内に直接吹き出すことも可能。

簡単操作

手動式の簡単操作。ダンパーの角度を調整して、床下、室内同時に集熱空気を送ることも可能。

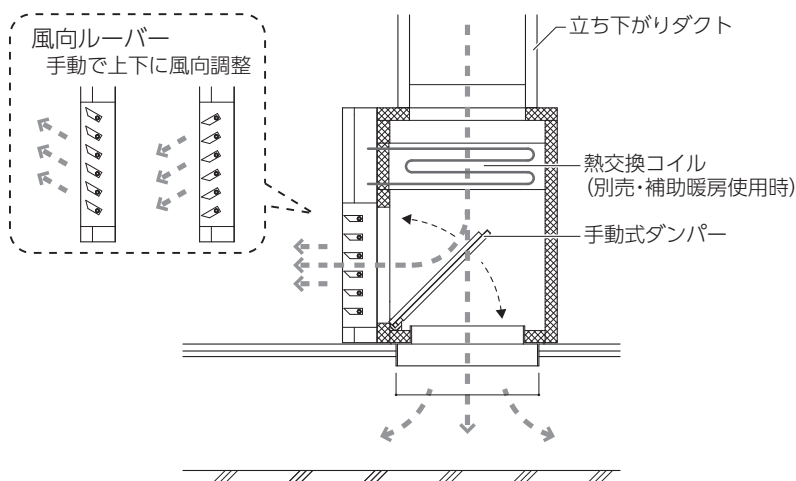
補助暖房

コイルを内蔵させることで、暖房機器として利用することもできる。(熱交換コイルを選ぶことも可能)



切替加温ボックス

床下から吹き出す暖気では物足りないときや、2階にリビングがある場合などに、立ち下がりダクトの経路途中の床上に設置し、室内に暖かい空気を直接取り込むことができます。

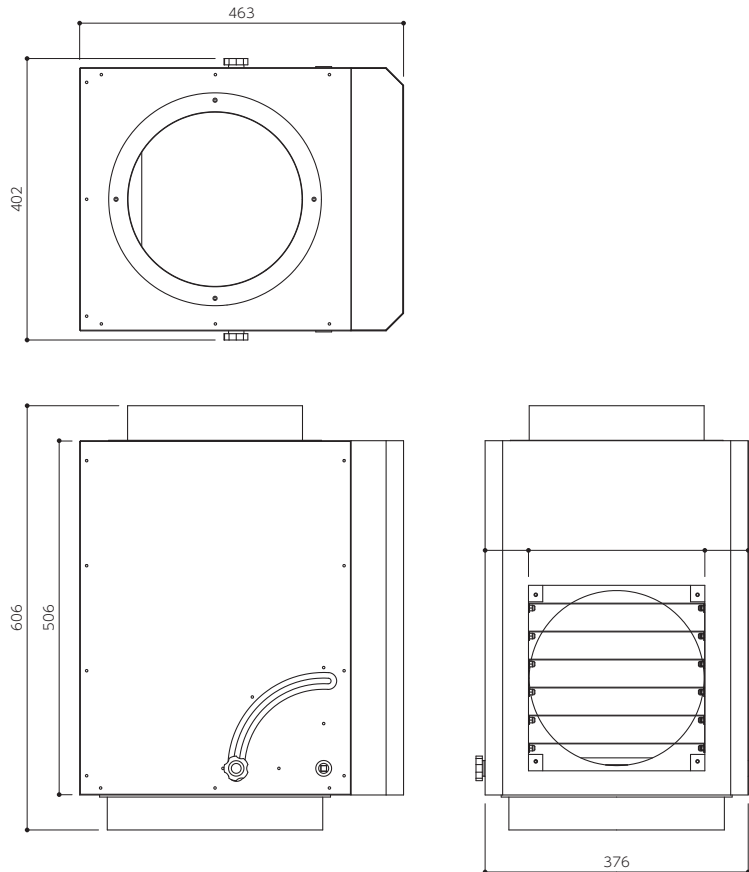


仕様

型式	DKB-S2	
カラー	グレー・ホワイト	
外形寸法 [mm]	W402× D463× H606	
重量	本体：約 14.5kg コイル：4.6kg	
外装	冷間圧延鋼板 1.0t	
保温	硬質発泡断熱材 (不燃材料・☆☆☆☆) 25m	
接続ダクト	外形 300m	
熱交換コイル	放熱係数	80kcal/h℃
	保有水量	0.9L
	接続口径	R15A (テーパードネジ)
	設定流量	5L/min

寸法図 (mm)

切り替え加温ボックス



熱交換コイル (別売・補助暖房使用時)

