

# OMソーラーで外気取り入れをしない（排気運転）設定方法



大崎制御盤をお使いの方



- ① 『設定』スイッチを押して『夏・冬切替』モードにします。  
「夏・冬切替」モードの設定モニターランプが点灯して、  
「夏・冬切替」ランプの「冬」の方が点滅します。

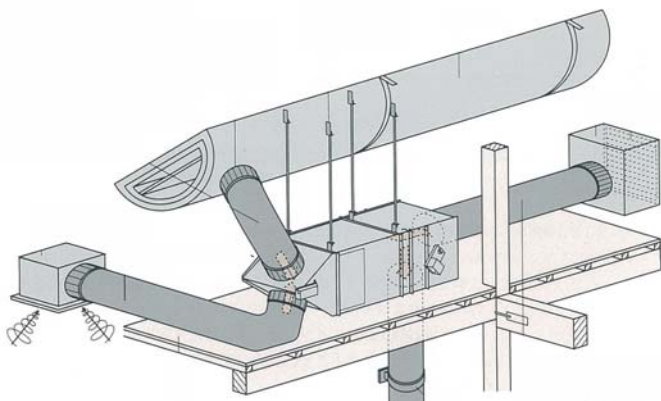


- ② 『↑ ↓』スイッチのどちらかを押して『夏』モードにします。  
「夏」の表示ランプの方が点滅します。



- ③ 『設定』スイッチを押してます。

これで『夏』モードに設定されました。「夏・冬切替」モードの設定モニターランプが消えて、「集熱温度」のランプが点灯します。



※ M型ハンドリングで室内循環口がある場合  
非集熱時は、室内循環口と排気ダクトが繋がった状態で  
停止（換気停止）しますので、集熱停止時は冬モードに切  
り替えてください。  
M型ハンドリングとは入口のダンパーボックスが三角形に  
なっているタイプです。